

Klient

Dane techniczne

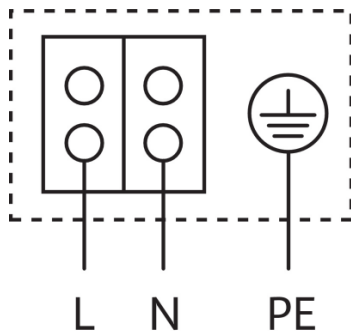
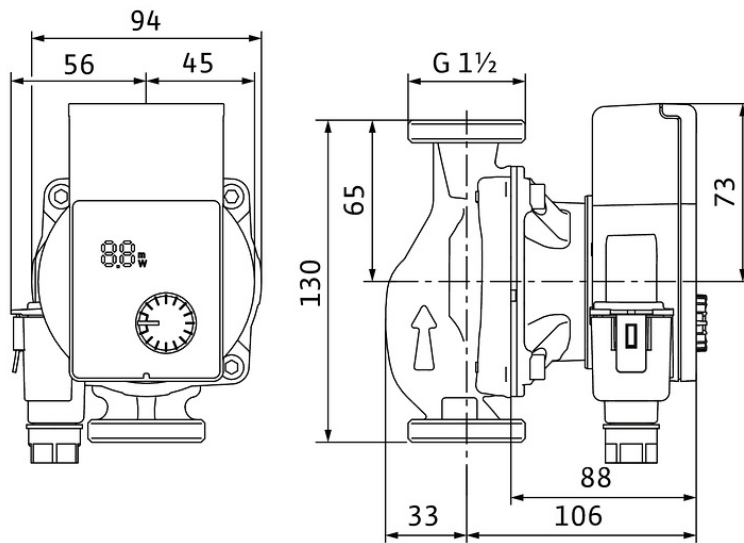
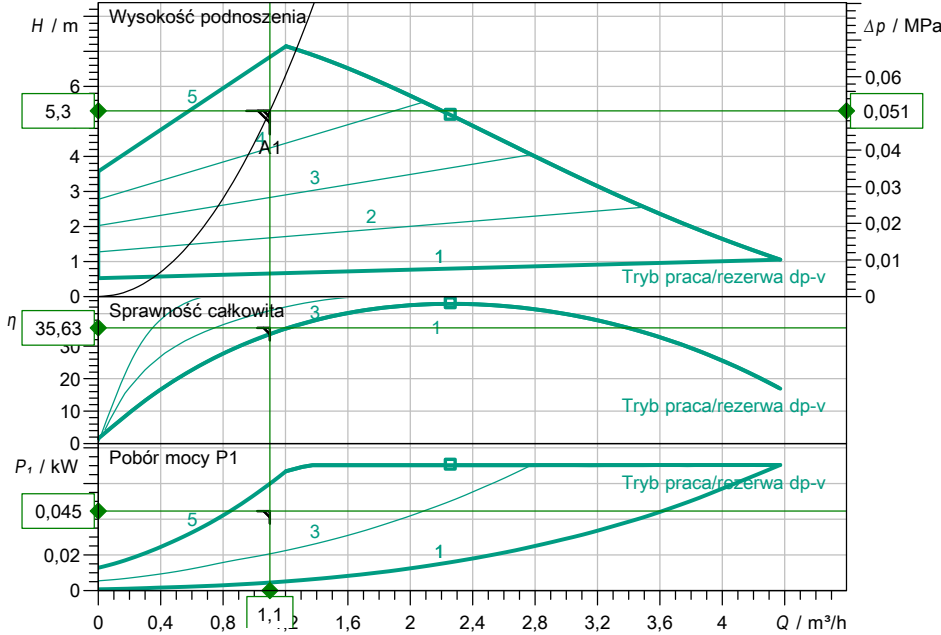
Standardowa pompa bezdławnicowa o najwyższej sprawności
Yonos PICO1.0 25/1-8-130

Nazwa projektu Nienazwany projekt 2024-11-19 13:19:32.028

ID projektu
Miejsce montażu
Numer pozycji klienta

Data 19.11.2024

Rodzina charakterystyki



Wprowadzenie danych eksploatacyjnych

Wydajność	1,10 m ³ /h
Wysokość podnoszenia	5,30 m
Medium	Woda 100 %
Temperatura przetłaczanej cieczy	75,00 °C
Gęstość	974,80 kg/m ³
Lepkość kinematyczna	0,38 mm ² /s

Dane hydrauliczne (punkt pracy)

Wydajność	1,10 m ³ /h
Wysokość podnoszenia	5,30 m
Pobór mocy P1	0,04 kW

Dane o produkcie

Standardowa pompa bezdławnicowa o najwyższej sprawności Yonos PICO1.0 25/1-8-130	
Rodzaj pracy	dp-v
Maksymalne ciśnienie robocze	1 MPa
Temperatura przetłaczanej cieczy	-10 °C ... +95 °C
Max. temp otoczenia	40 °C
Minimalna wysokość dopływu przy 50 / 95 / 110°C	0,5 / 3 / 10

Dane silnika

Konstrukcja silnika	Silnik EC
Współczynnik sprawności energetycznej (EEI)	
Przyłącze sieciowe	1~ 230 V / 50 Hz
Dopuszczalna tolerancja napięcia	+/-10 %
Max. prędkość obrotowa	
Pobór mocy P1	0,08 kW
Pobór prądu	0,7 A
Stopień ochrony	IPX4D
Klasa izolacji	F
Zabezpieczenie silnika	zintegrowany
Kompatybilność elektromagnetyczna	EN 61800-3
Emitted interference	EN 61000-6-3
Interference resistance	EN 61000-6-2
Dławik przewodu	

Wymiary przyłączeniowe

Przyłącze po stronie ssawnej	G 1 1/2, PN 10
Przyłącze po stronie tłocznej	G 1 1/2, PN 10
Długość zabudowy pompy	130 mm

Materiały

Korpus pompy	EN-GJL-200
Wirnik	PP-GF40
Wał	Stal nierdzewna
Materiał łożysk	Węgiel spiekany, impregnowany metal

Informacje dot. zamawiania

Masa netto ok.	1,9 kg
Numer pozycji	4248087